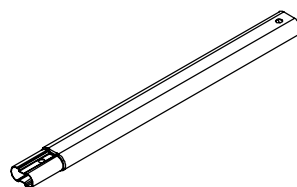
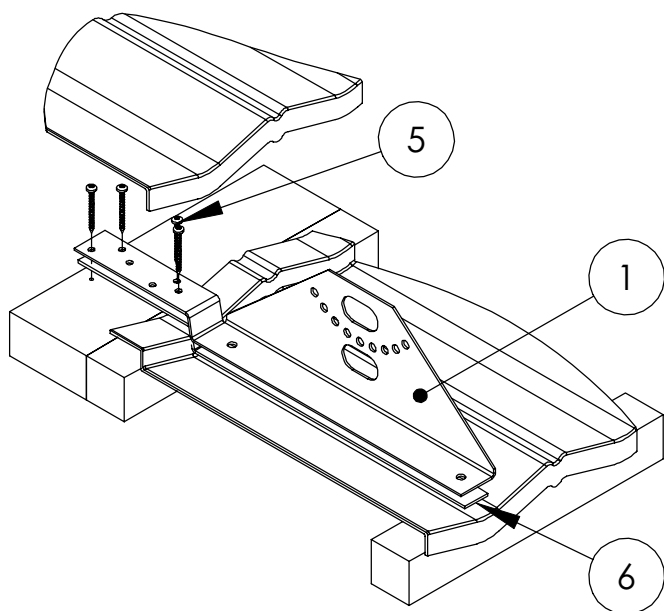


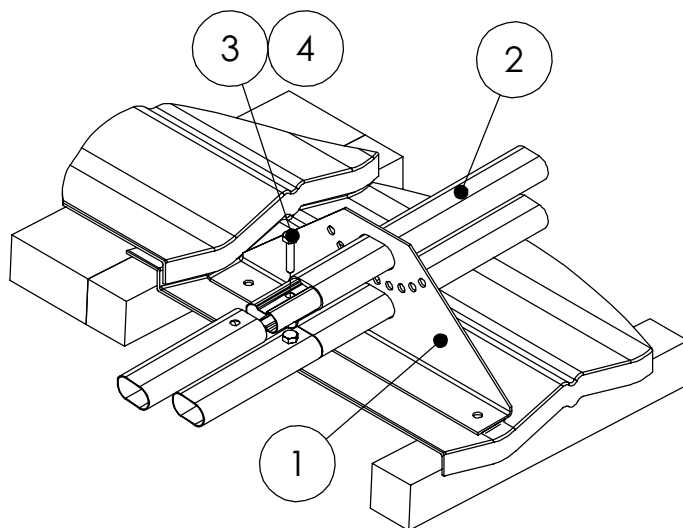
УСТАНОВКА ТРУБЧАТОГО СНЕГОЗАДЕРЖАТЕЛЯ НА КОМПОЗИТНУЮ ЧЕРЕПИЦУ



ORIMA[®] LE5



Элемент крепления монтируется к обрешетке под черепицей.



Наращивание трубок снегозадержателя.

Рис.	Название	Код	LE5, шт.
1	Элемент крепления к кровле	30650	4
2	Овальная трубка 3,0 м	31010	2
3	Болт М8х35	17051	4
4	Гайка М8	17021	4
5	Шуруп 6х50 мм	17260	16
6	Уплотнительная лента	17160	2,1 м

- Элемент крепления (1) закрепить к обрешетке под черепицей четырьмя шурупами 6х50 мм (5).
- Максимальное расстояние между креплениями 1,2 м.
- Свободные концы трубок снегозадержания обязательно заблокировать болтом М8х35 (3) и гайкой М8 (4)
- Расстояние от выступающего конца трубки до крайнего крепления максимум 30 см.
- Удлинить трубчатые снегозадержатели можно путем наращивания трубок.

ТРЕБОВАНИЯ К БОЛТАМ:

резьба М8, класс прочности 8.8 (ГОСТ 1759.4-87)

24.02.2010